



LISTA DE PEÇAS

BOMBA HP-6

VISTA EM CORTE

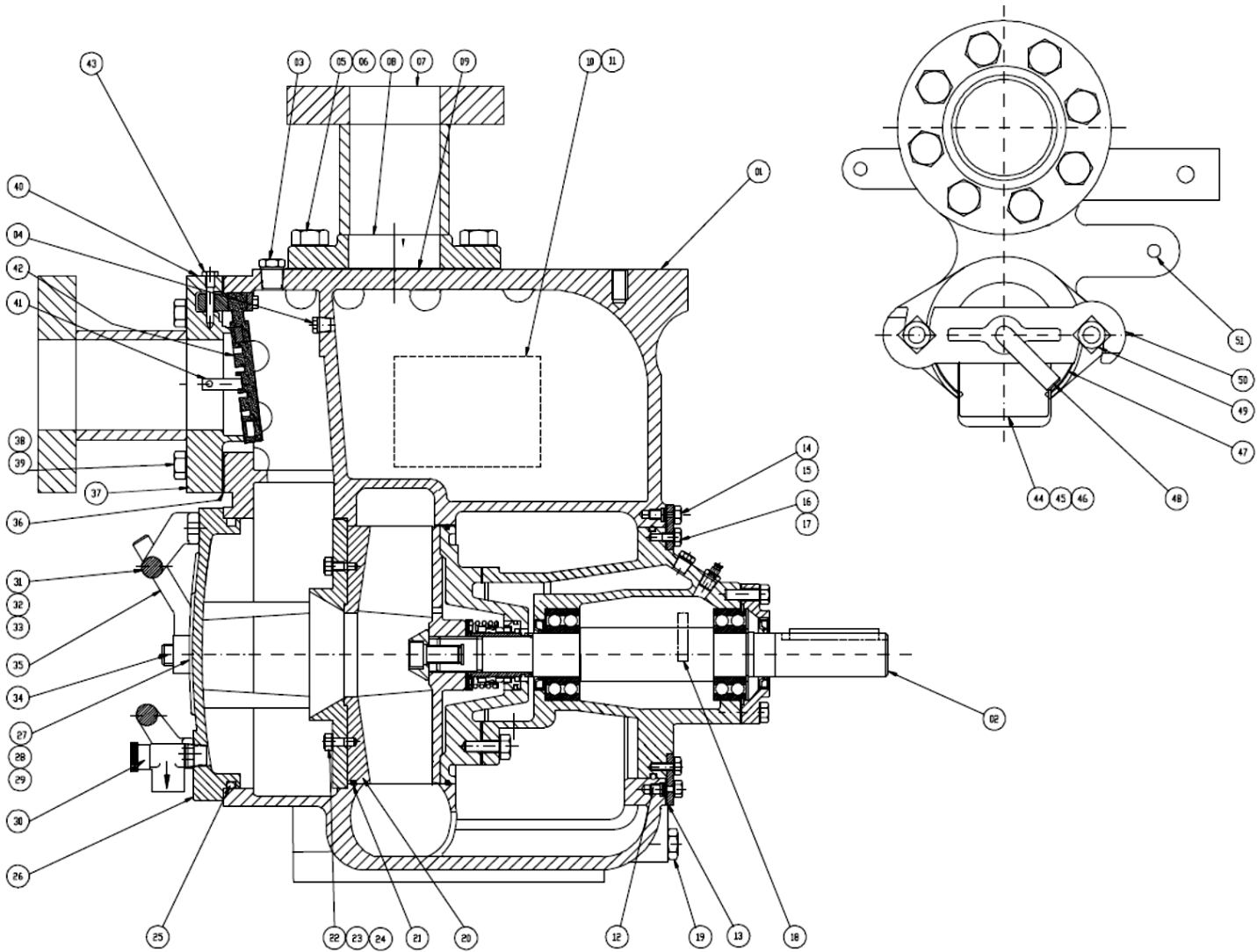


FIGURA 1. CONJUNTO GERAL BOMBA HP-6

LISTA DO CONJUNTO GERAL BOMBA HP-6

POS.	QUANT.	DESCRIÇÃO	CÓDIGO
01	1	CARCAÇA DA BOMBA	9600132000
02	1	CONJUNTO ROTATIVO	9600152000 *
03	1	BUJÃO	3310271020
04	1	BUJÃO	3310271020
05	8	PARAFUSO SEXTAVADO	2101265840
06	8	ARRUELA DE PRESSÃO	2321080920
07	1	ADESIVO SAIDA	9901341000
08	1	CARRETEL DE SAIDA	9802717000
09	1	JUNTA DO FLANGE DE DESCARGA	9901324000 *
10	1	PLAQUETA DE IDENTIFICAÇÃO	9901326000
11	4	PLAQUETA DE IDENTIFICAÇÃO	9901326000
12	6	PARAFUSO ALLEN C.C	2102133870
13	1	ANEL DE FIXAÇÃO	9901362000
14	6	PARAFUSO SEXTAVADO	2101263890
15	6	ARRUELA DE PRESSÃO	2321080840
16	6	PARAFUSO SEXTAVADO	2101263890
17	6	ARRUELA DE PRESSÃO	2321080840
18	1	ADESIVO DE ROTAÇÃO	9901433000
19	1	BUJÃO	3310271100
20	1	PLACA DE DESGASTE	9800880000 *
21	1	ORING	3606131060 *
22	4	PRISIONEIRO	2211270030
23	4	PORCA SEXTAVADA	3606130690 *
24	4	ARRUELA DE PRESSÃO	2321080800
25	1	ORING	3606224540 *
26	1	TAMPA DE INSPEÇÃO	9700470000
27	1	PLAQUETA DE CUIDADO	9901328000
28	1	REBITE	2750201200
29	1	ADESIVO ATENÇÃO	9901329000
30	1	VALVULA DE ALIVIO	3768500301
31	2	ALÇA DA TAMPA DE INSPEÇÃO	9800887000
32	4	PARAFUSO SEXTAVADO	2101262570
33	4	ARRUELA DE PRESSÃO	2321080800
34	2	PRISIONEIRO	9901332000
35	2	PORCA COM CABO	9901309000
36	1	JUNTA DO FLANGE DE SUCCÃO	9901523000 *
37	1	CARRETEL DE SUCCÃO	9802713000
38	8	PARAFUSO SEXTAVADO	2101265840
39	8	ARRUELA DE PRESSÃO	2321080920
40	1	ADESIVO DE SUCCÃO	9901340000
41	1	BUJÃO	3310271020
42	1	VALVULA FLAP	9700460000 *
43	1	PINO DA VALVULA FLAP	9901308000
44	1	TAMPA DE ENCHIMENTO	9901299000
45	1	PLAQUETA DE ATENÇÃO	9901331000
46	2	REBITE	2750201200
47	1	JUNTA DA TAMPA DE ENCHIMENTO	9901330000 *
48	1	PARAFUSO DE TRAVAMENTO	9901311000
49	2	PARAFUSO CAB. QUADRADA	2102565150
50	1	BARRA DE TRAVAMENTO	9800868000
*PEÇAS SOBRESSALENTES RECOMENDADAS			

VISTA EM CORTE

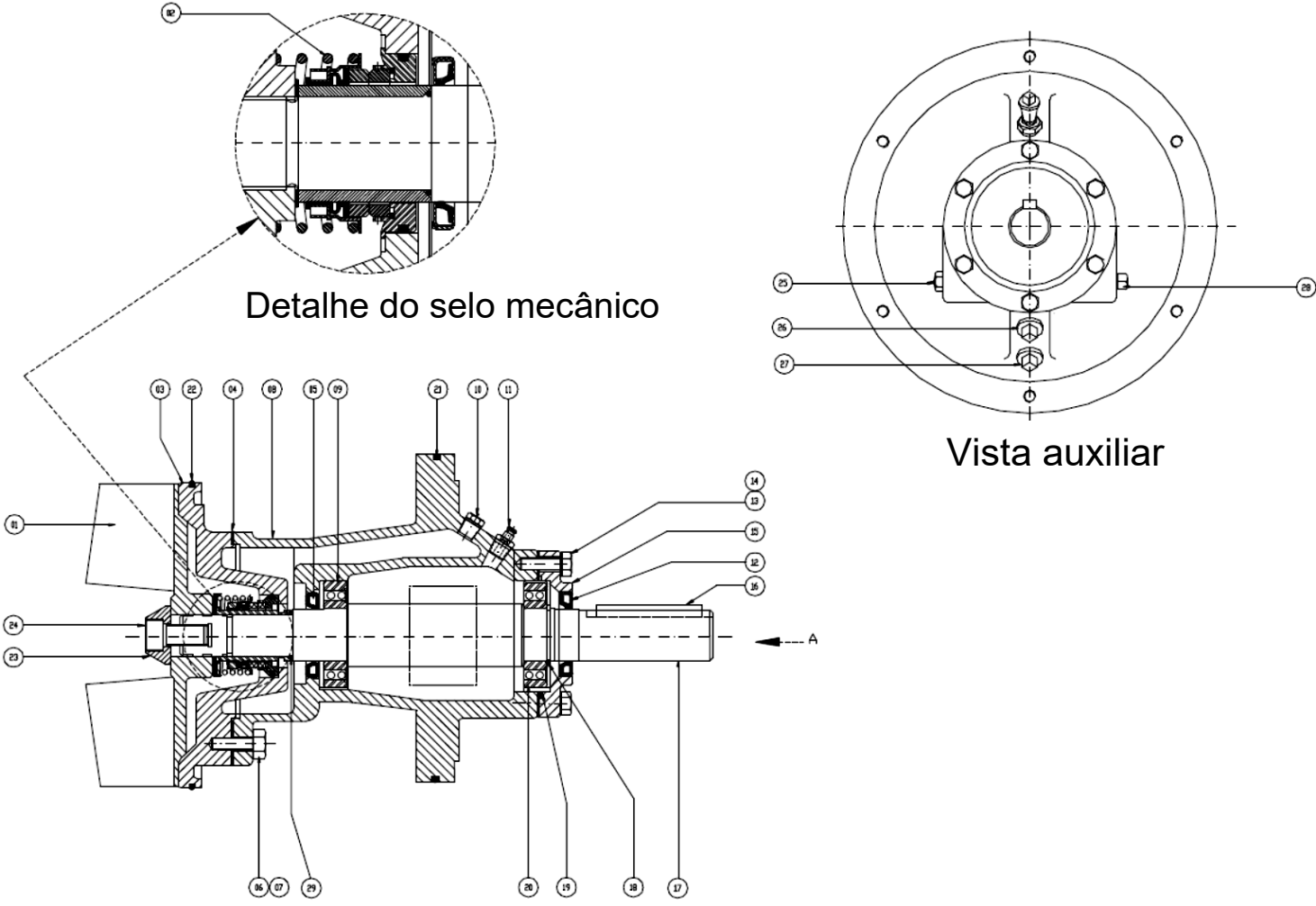


FIGURA 2. CONJUNTO ROTATIVO HP-6

LISTA CONJUNTO ROTATIVO HP-6

POS.	QUANT.	DESCRIÇÃO	CÓDIGO
01	1	ROTOR	9700468000 *
02	1	SELO MECANICO	9700907000 *
03	1	CARCAÇA DO SELO MECANICO	9700469000
04	1	JUNTA DA CARCAÇA DO SELO	9901364000 *
05	1	RETENTOR	3680049460 *
06	4	PARAFUSO SEXTAVADO	2101265070
07	4	ARRUELA DE PRESSÃO	2321080880
08	1	CARCAÇA DO ROLAMENTO	9700480000
09	1	ROLAMENTO	3180074480 *
10	1	BUJÃO	9901335000
11	1	BUJÃO	3310990600
12	1	RETENTOR	3680049460 *
13	6	PARAFUSO SEXTAVADO	2101262590
14	6	ARRUELA DE PRESSÃO	2321080800
15	1	TAMPA DO ROLAMENTO	9901358000 *
16	1	CHAVETA	9901336000
17	1	EIXO DO ROTOR	9800899000 *
18	1	ANEL DE RETENÇÃO	2322600380
19	1	ORING	3606124980 *
20	1	ROLAMENTO	3180074570 *
21	1	ORING	3606131040 *
22	1	ORING	3606131060 *
23	1	ARRUELA DO ROTOR	9901313000
24	1	PARAFUSO ALLEN C.C.	2102141950
25	1	VISOR	3480500200
26	1	BUJÃO	3310271060
27	1	BUJÃO	3310271060
28	1	BUJÃO	3310271080
29	1	ORING	3606220240

***PEÇAS SOBRESSALENTES RECOMENDADAS**